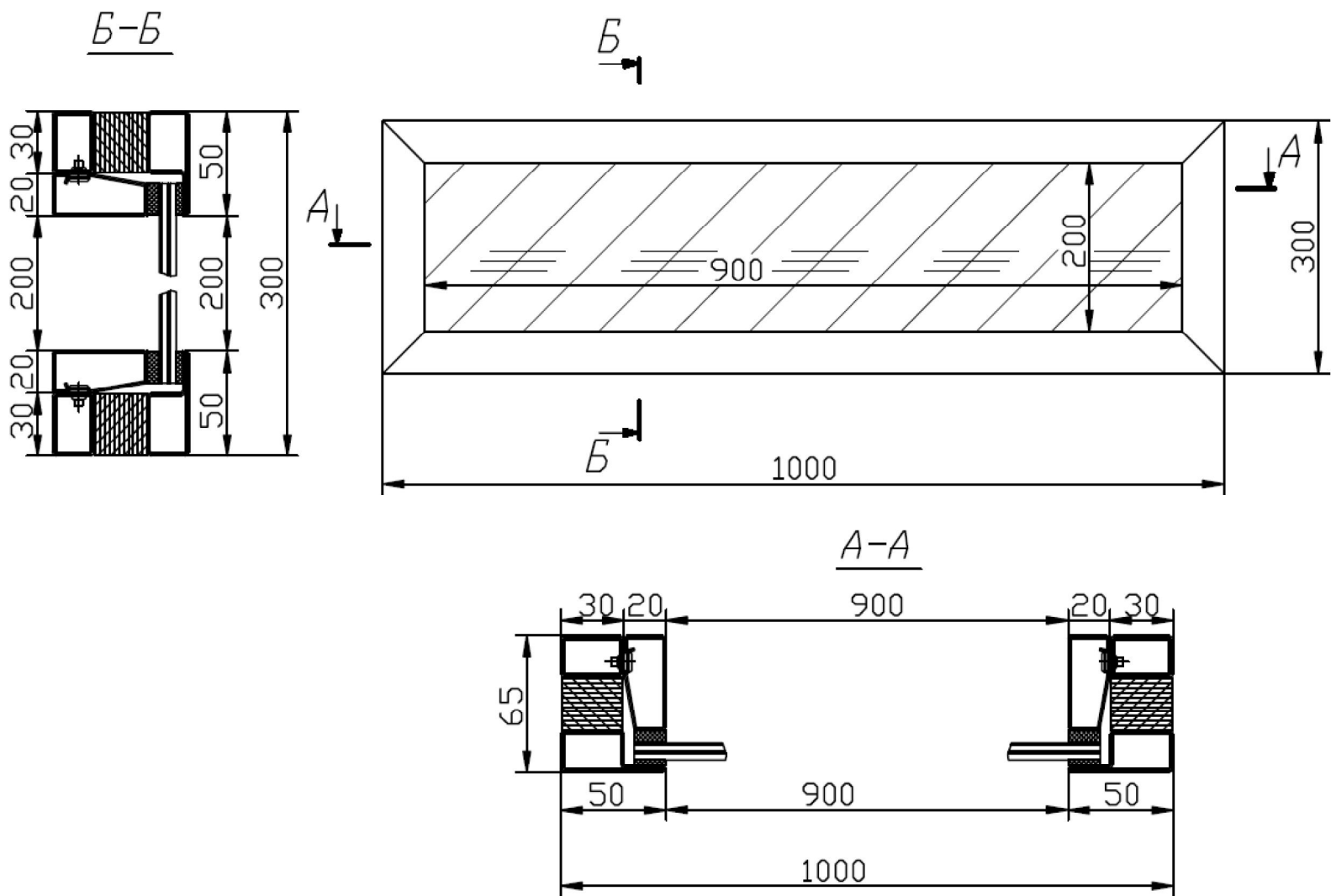


# KINOLAB Ei-30 ПРОЕКЦИОННОЕ ОКНО УСТАНОВОЧНЫЙ ЧЕРТЕЖ

**KINOLAB**  
[www.kinolab.ru](http://www.kinolab.ru)



1. Покраска по RAL 9004 матовый.
2. Окно крепиться через профиль.
3. Огнестойкий стеклоблок